



ฐานของนั่งร้าน (Foundation) โครงสร้างของนั่งร้านจะต้องตั้งอยู่บนพื้นที่ ที่มั่นคงและสามารถรองรับน้ำหนักของนั่งร้านได้ไม่น้อยกว่า 2 เท่าของน้ำหนักของการใช้งาน ปมท.ข้อ 9 (3) บนพื้นที่ ที่มีความแข็งแรง เช่น พื้นปูนหรือเหล็กที่มีความหนาเพียงพอ เสาและแผ่นรองสามารถวางบนพื้นได้โดยตรง ส่วนบนพื้นที่อื่นควรใช้แผ่นรองพื้น Sole Plate รองก่อนวางเสา พื้นดินด้านใต้แผ่นรองพื้นควรได้ระดับ







แผ่นรองรับฐานนั่งร้าน (Sole Board) แผ่น หนา 38 mm. กว้าง 225 mm.
ทำหน้าที่กระจายและรับน้ำหนักในพืนที่ที่ กว้างกว่า Best Plate โดยเฉพาะบน
พื้นดิน ต้องมีพื้นที่จุดรับ นน. ไม่น้อยกว่า 1,000 ตารางเซนติเมตร แผ่นควรมี
ความยาว 50-60 cm. แผ่น หนา 38 mm. กว้าง 225 mm.







แผ่นรองรับเสา (BASE PLATE)



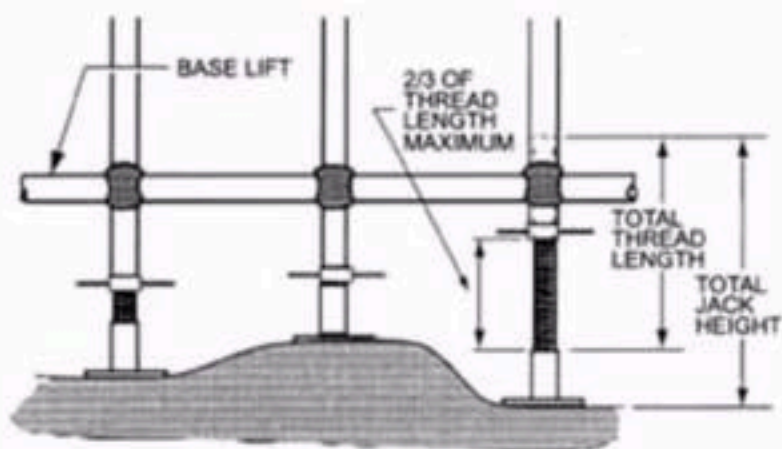


แผ่นรองรับเสาน้ำร้อน



ฐานเกลียวปรับระดับ

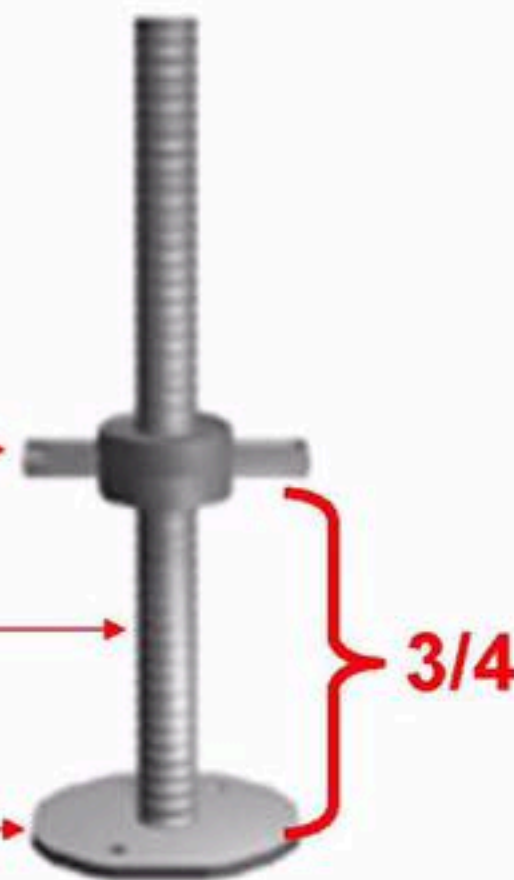
ควรใช้ฐานชนิดปรับระดับได้ (SCREW JACKS) เพื่อจัดระดับของ
นั่งร้าน ปรับขึ้น ลง ยึดออกสูงสุด ไม่เกิน 18" (45 ซม.) และที่บริเวณ
ตัวฐานของนั่งร้านควรมีรูสำหรับ ใช้ตะปู หรือยิงพุกยึดติดกับพื้นเพื่อ
ป้องกันการเคลื่อนตัวของฐาน

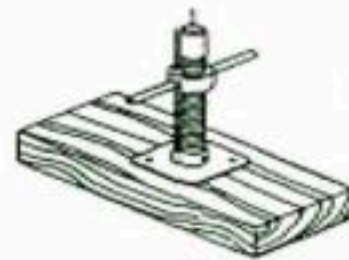
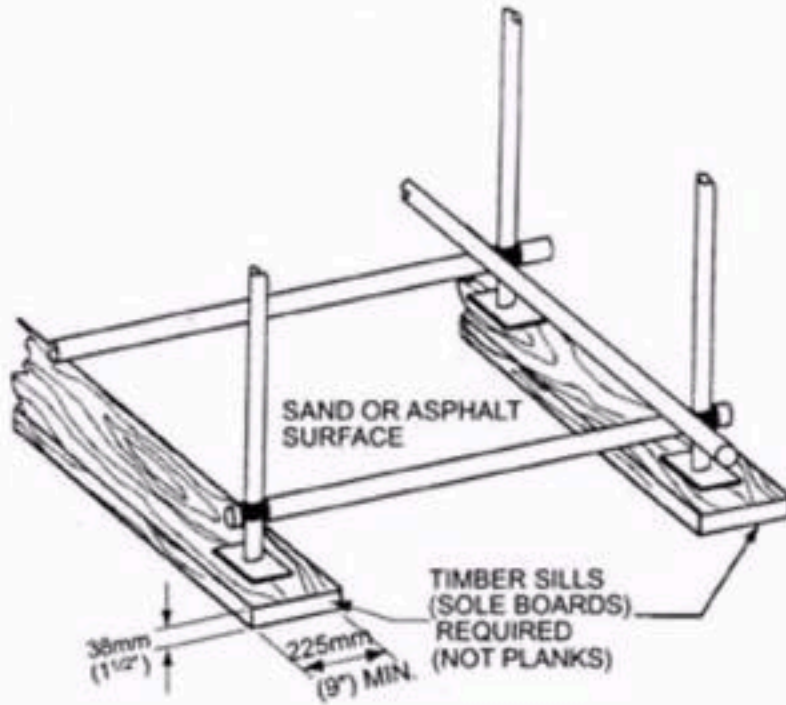


adjusting "nut"

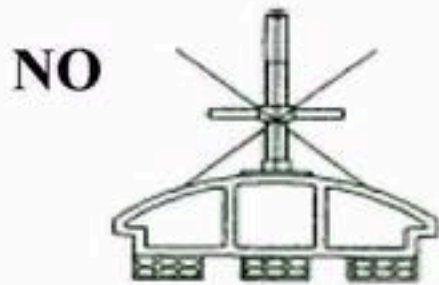
"screw"

base plate





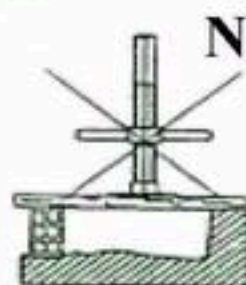
YES



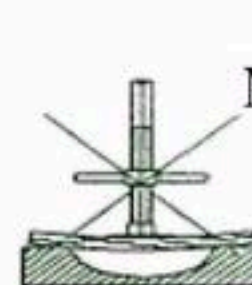
NO



NO



NO

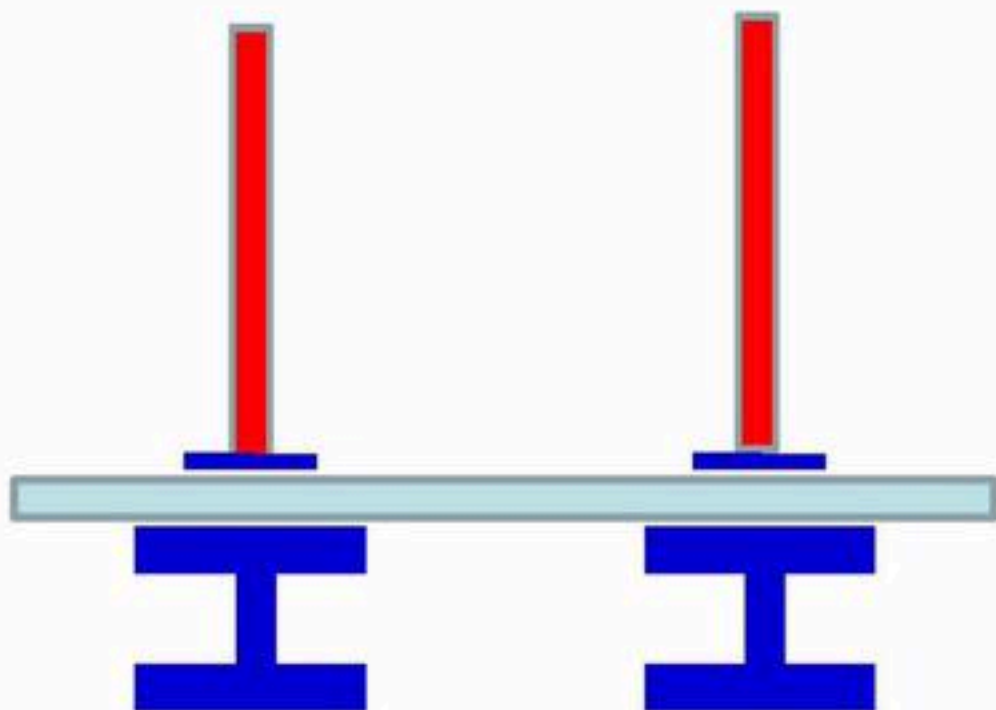


NO





ฐานของนั่งร้านบนเหล็กเกรทติ้ง (Steel Grating)



วางแผ่นรองรับฐาน พาดบนคาน

โครงสร้าง วางฐานรองรับเสาบน

แผ่นรองรับฐานให้ตำแหน่งอยู่

กึ่งกลางของคานโครงสร้าง



ฐานรองรับเสาน้ำงาน

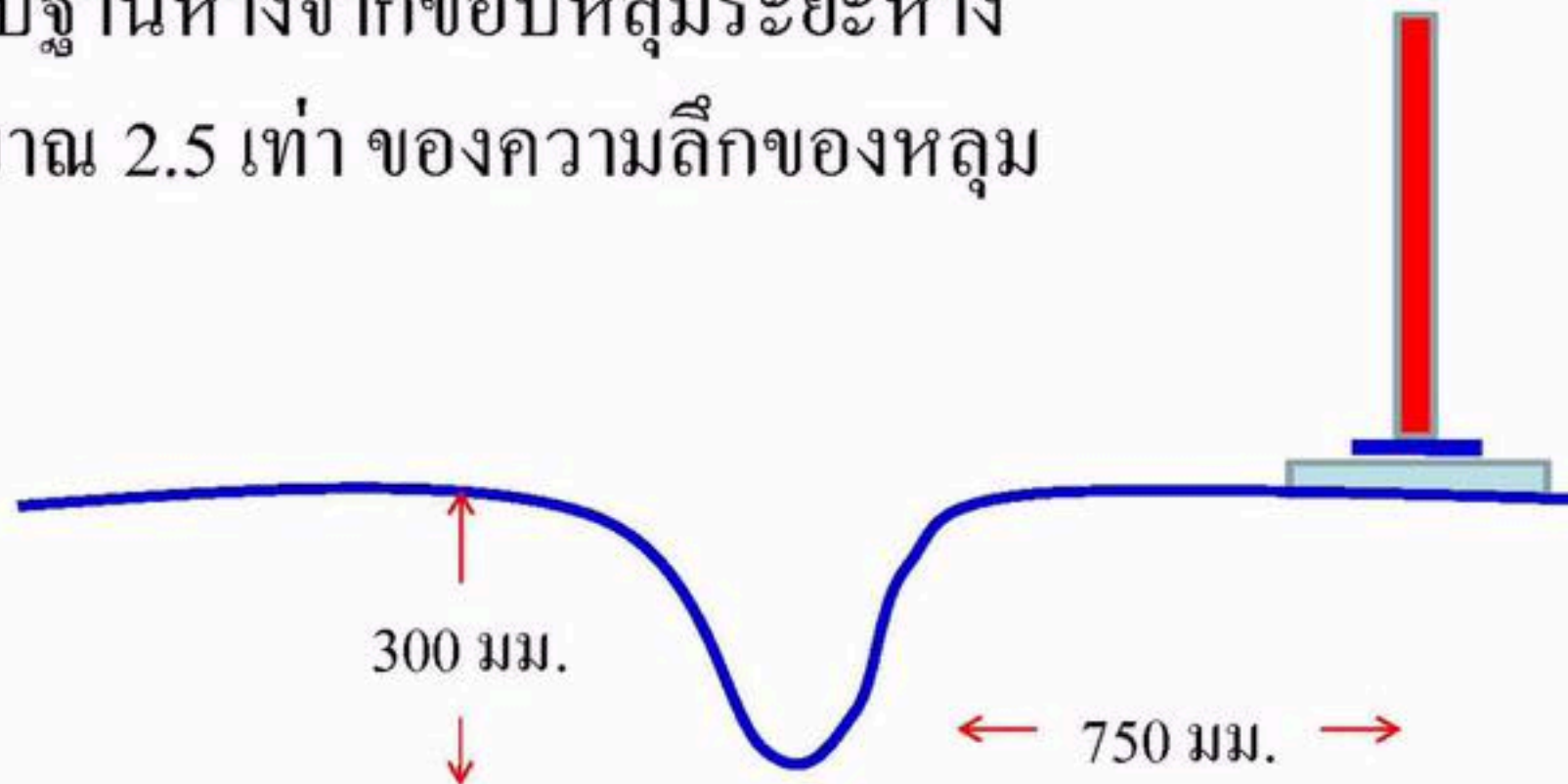
แผ่นรองรับฐานบนตะแกรงบริเวณพื้นที่
ที่น้ำมีโอกาสท่วมถึง ควรใช้แผ่นรองรับ
ฐานขนาดเล็กที่มีความยาวไม่มากกว่า
600 มม และจะต้องติดตั้งยึดเบสเพลท
เข้ากับแผ่นรองรับฐาน



หมายเหตุ แผ่นรองรับฐานที่ยาวจะได้รับความเสียหายถ้าหากมีน้ำ
ทะเลหนุนขึ้นมาที่ตะแกรงรวมถึงคลื่นที่ซัดเข้าหาหน้างาน

การติดตั้งนั่งร้านใกล้ปากหลุม

เสาที่ติดตั้งในบริเวณใกล้ปากหลุม ให้วางแผ่นรองรับฐานห่างจากขอบหลุมระยะห่างประมาณ 2.5 เท่า ของความลึกของหลุม



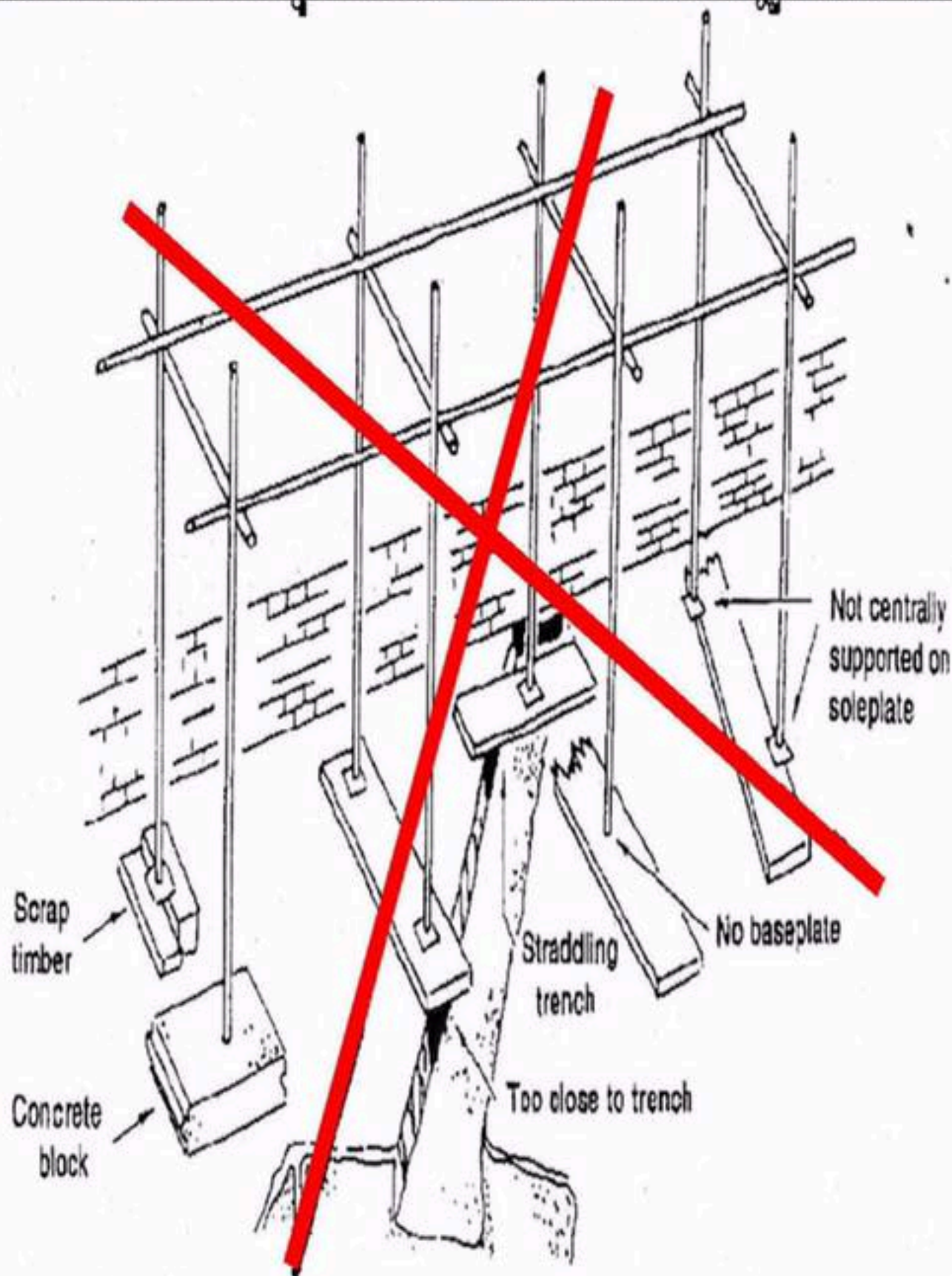


ฐานรองรับ โครงสร้างน้ํงร้านต้องมีความมั่นคงแข็งแรงรับน้ำหนักบรรทุก
ทั้งหมดของ โครงสร้างน้ํงร้านได้ไม่น้อยกว่า 2 เท่า (ไทย) หรือไม่น้อยกว่า 4
เท่า ตามมาตรฐานอังกฤษ



ฐานของนั่งร้าน (Foundation)

ไม่ควรใช้วัสดุที่ไม่แข็งแรงมารองฐานนั่งร้านหรือส่วนต่างๆ ของพื้น



- อิฐ
- อิฐบล็อก
- ถังน้ำ
- กระจับปี่
- เศษไม้



เสา (Standard, Post) หมายถึง
ส่วนประกอบนั่งร้านซึ่งรับ
น้ำหนักในแนวตั้ง โดยปักอยู่บน
แผ่นเหล็กรองเสา เพื่อป้องกันเสา
จมดิน

เสาลอย เป็นท่อที่อยู่ในแนวตั้ง
ปลายท่อด้านล่างไม่มีฐานรองรับ
เช่นเสาของนั่งร้านแขวน หรือเสา
ราวกันตกที่ยึดเข้ากับคาน





