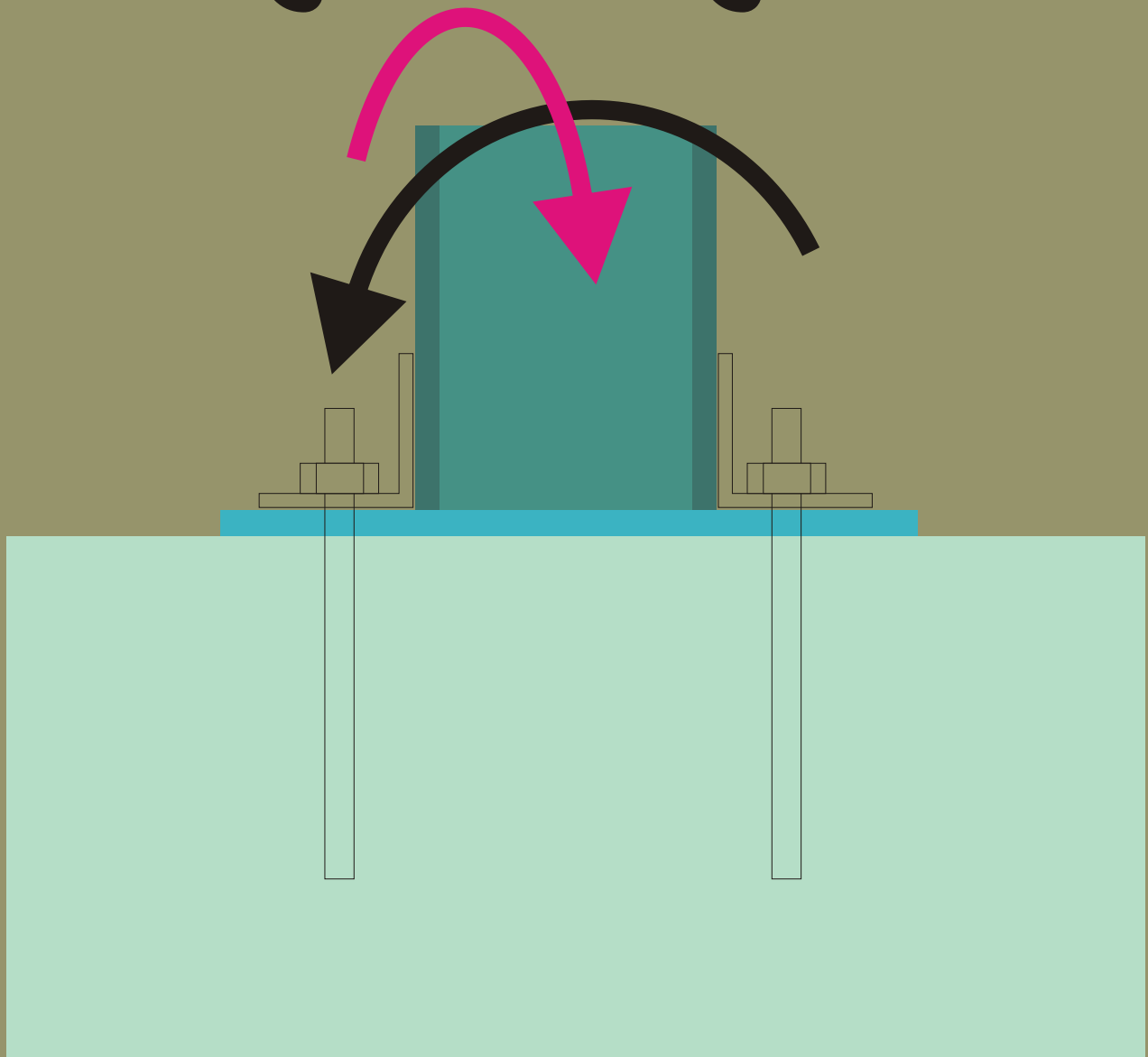


รายการคำนวณ

หาขนาด

# Foundation Bolts



รายการคำนวณนี้เขียนขึ้นเพื่อให้วิศวกร  
คำนวณและตรวจสอบเช็คหาขนาดของ Bolts  
แบบง่ายและรวดเร็วซึ่งคงหาดูได้ยากจากตำราอื่นๆ

ขอขอบคุณ อจ. Gnem Rvc. ผู้ถ่ายทอดเรื่องราวให้ไว้

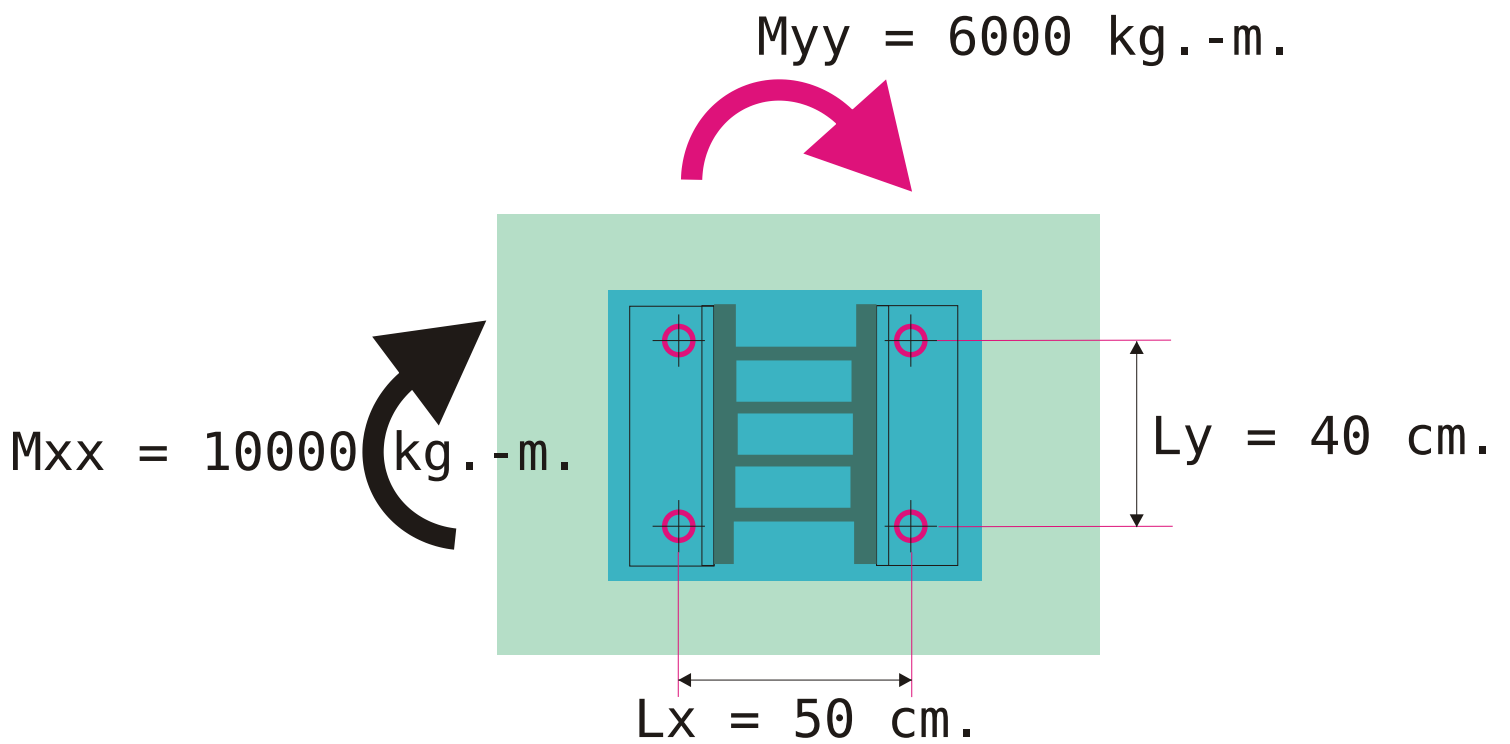
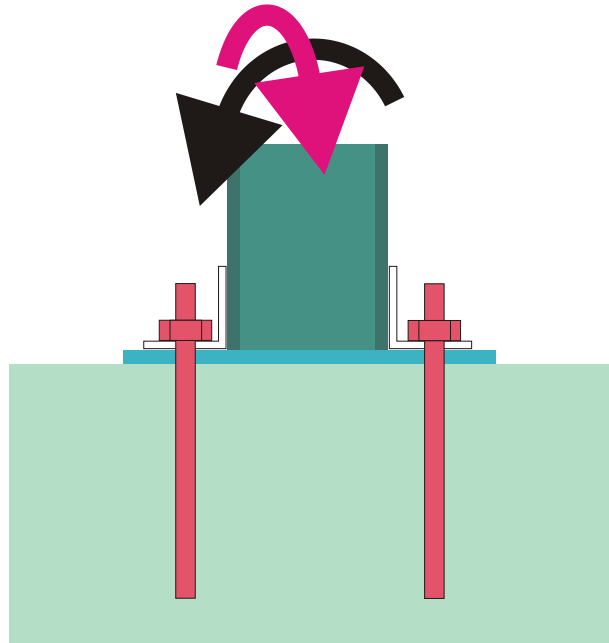
**JENJIT**

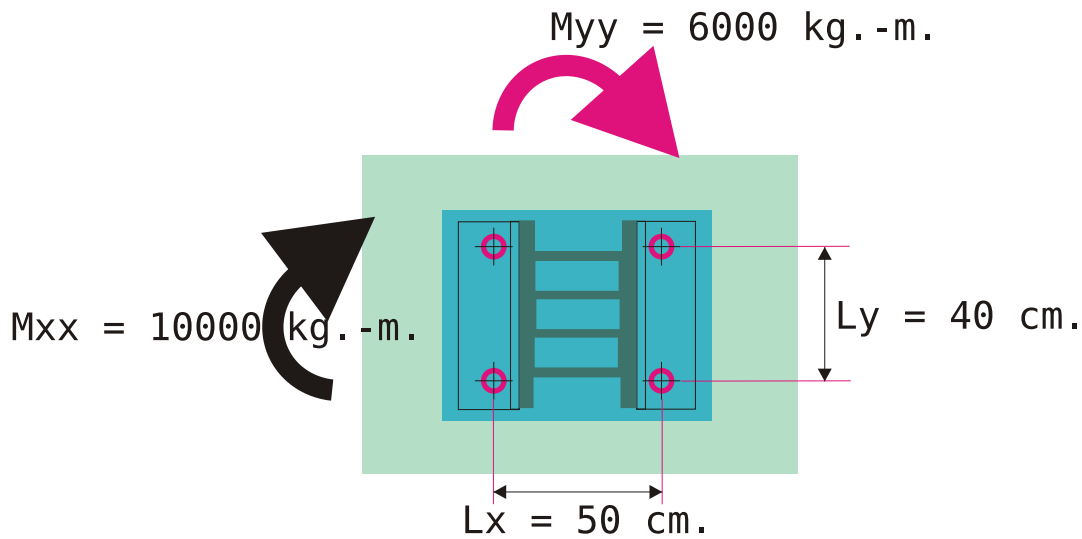
6 มิถุนายน 2555



ตัวอย่างรายการคำนวณ

ข้อมูลที่เป็นโจทย์





## 1. หาแรงดึงสูงสุดที่เกิดใน Bolt

Max.tensile load on each bolt

$$\begin{aligned}
 T &= \frac{1}{2} (M_{xx}/L_x) + (M_{yy}/L_y) \\
 &= \frac{1}{2} (10000 \times 100 / 50) + (6000 \times 100 / 40) \\
 &= \frac{1}{2} (25000 + 12000) = 37000 / 2 = 18500 \text{ kg.}
 \end{aligned}$$

## 2. หาพื้นที่หน้าตัดของ Bolt

Area of cross-section required

$$= 18500 / 1260 = 14.7 \text{ sq.cm.}$$

$$\begin{aligned}
 \text{Diameter of bolt } d &= \sqrt{14.7 \times 4 / \pi} = \sqrt{18.75} \\
 &= 4.35 \text{ cm.} \sim 4.5 \text{ cm.}
 \end{aligned}$$

Use 45 mm. Bolts Answer.

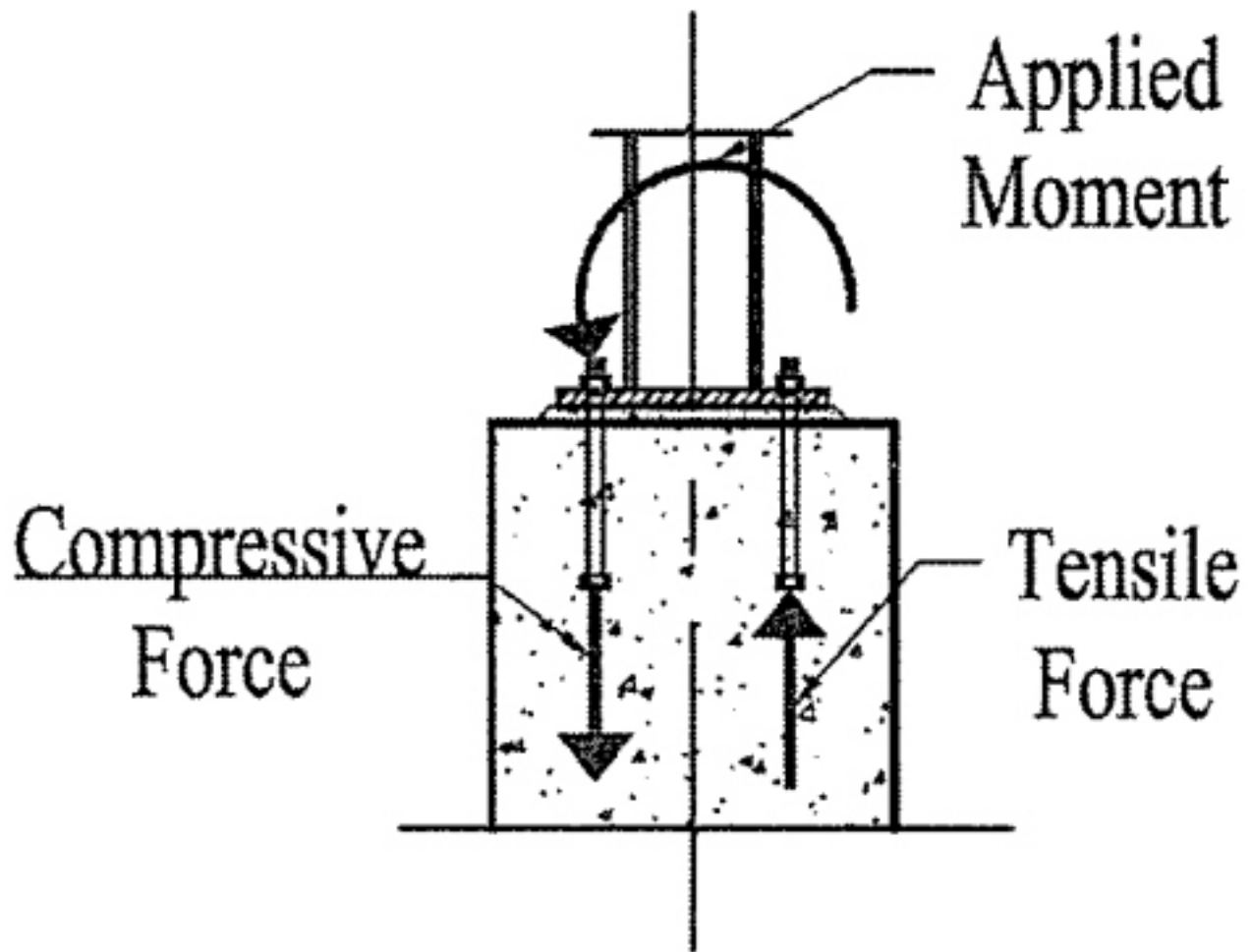
Allowable Stresses in Bolts in Tension

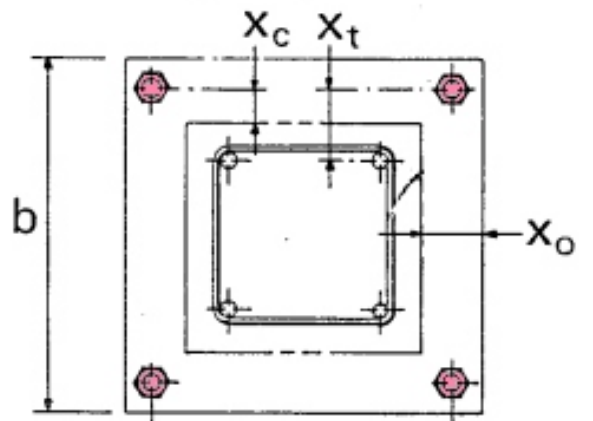
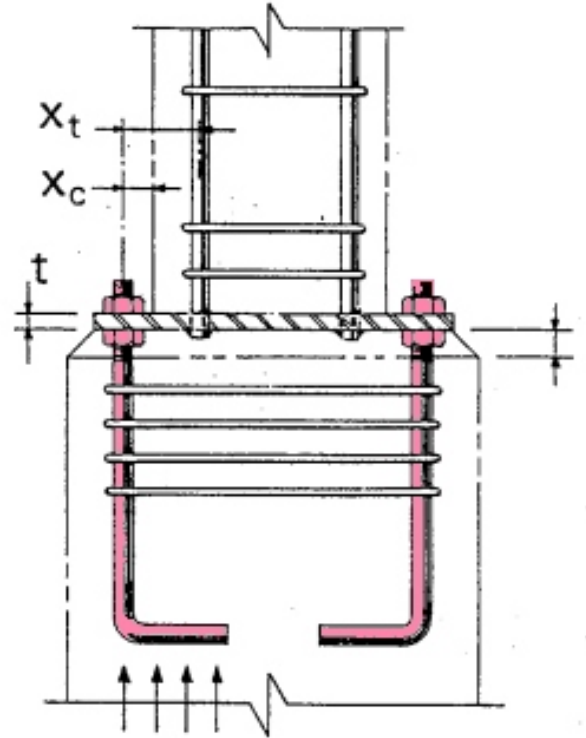
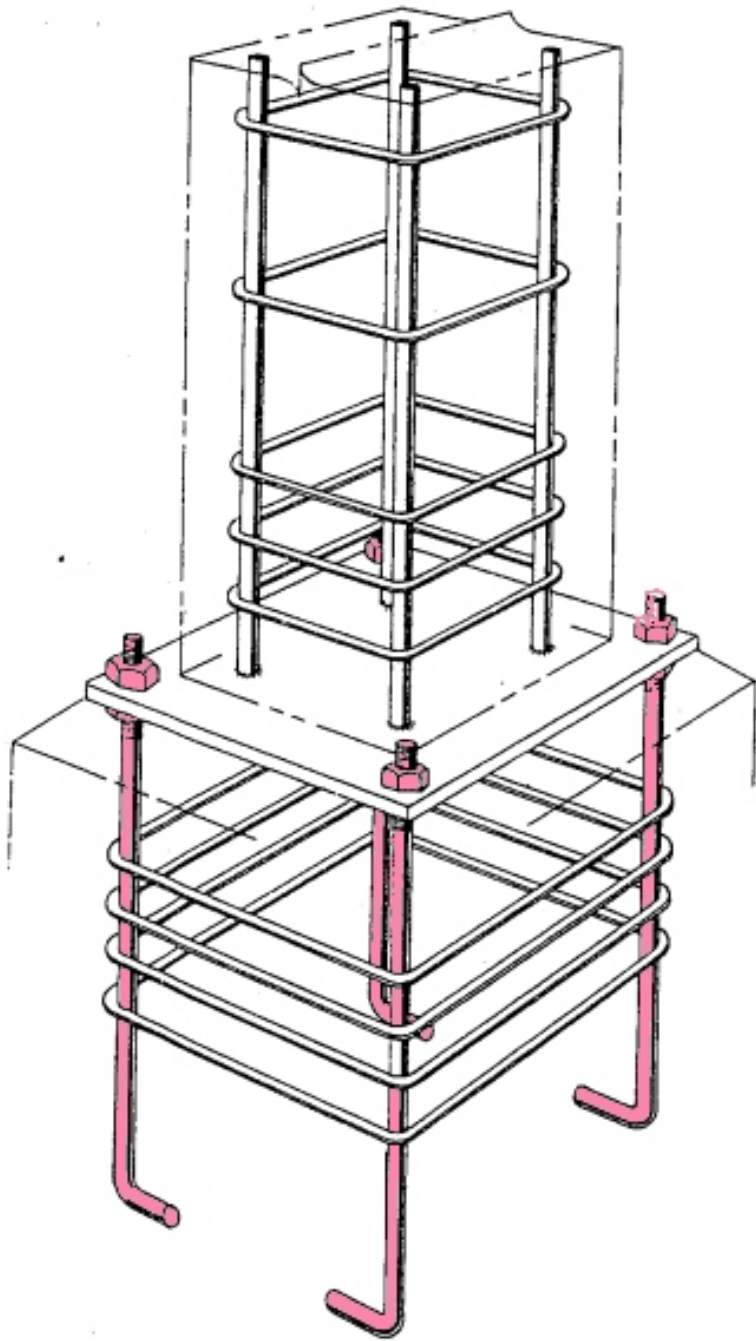
Bolts over 38 mm.diameter = 1260 kg./sq.cm.

Bolts 20 mm. upto 38 mm.diameter = 785 kg./sq.cm.

ความจริงรายการคำนวณมีแค่นี้เพียงหน้าเดียว

ภาคผนวก







JENUIT

