



# เอกสารประกอบการตรวจการจ้าง (คส.3 - คส.10)



กรมทางหลวงชนบท กระทรวงคมนาคม

## คำนำ

ตามระเบียบสำนักนายกรัฐมนตรี ว่าด้วยการพัสดุ พ.ศ.2535 ข้อ 72 และข้อ 73 ได้กำหนดหน้าที่ของคณะกรรมการตรวจการจ้างและหน้าที่ของผู้ควบคุมงาน ในการตรวจสอบผลงานและควบคุมการทำงานของผู้รับจ้างตามลำดับ เพื่อให้เป็นไปด้วยความถูกต้อง ครบถ้วน เป็นไปตามแบบรูปรายการละเอียดและข้อกำหนดในสัญญา

เพื่อความสะดวกและเพิ่มประสิทธิภาพในการตรวจสอบผลงานดังกล่าว กรมทางหลวงชนบทจึงได้จัดทำเอกสารประกอบการตรวจการจ้าง (คส.3 - คส.10) เพื่อให้รูปแบบการรายงานการตรวจสอบผลงานเป็นมาตรฐานชัดเจนในการแสดงผลและสามารถตรวจสอบได้โดยง่าย และจะส่งผลให้เกิดประสิทธิภาพในการควบคุมงานและคุณภาพของงาน

เอกสารประกอบการตรวจการจ้างฉบับนี้ จัดทำขึ้นภายใต้เงื่อนไขการทำงานในปัจจุบัน หากสภาพแวดล้อมทั้งทางด้านสังคม เศรษฐกิจ และเทคโนโลยี ในอนาคต ได้เปลี่ยนแปลงไป กรมทางหลวงชนบทจะได้ทำการปรับปรุงให้มีความสมบูรณ์ยิ่งขึ้น สุดท้ายนี้ กรมทางหลวงชนบทหวังเป็นอย่างยิ่งว่า เอกสารประกอบการตรวจการจ้างฉบับนี้จะเป็นประโยชน์แก่หน่วยงานและผู้ปฏิบัติงานทุกท่านตลอดไป

กรมทางหลวงชนบท

ตุลาคม 2550

## สารบัญ

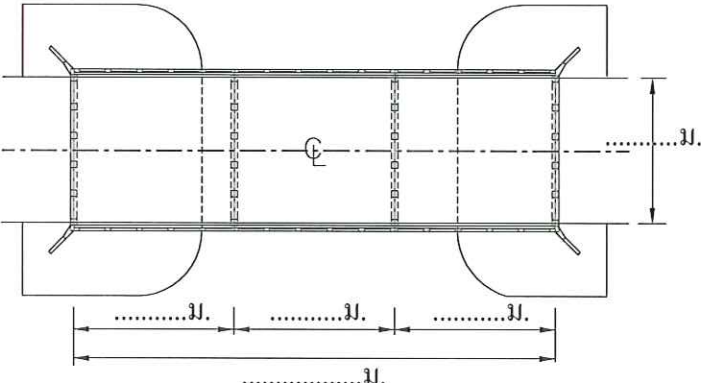
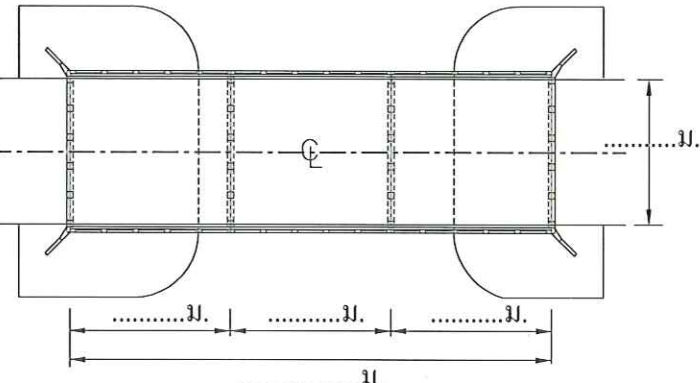
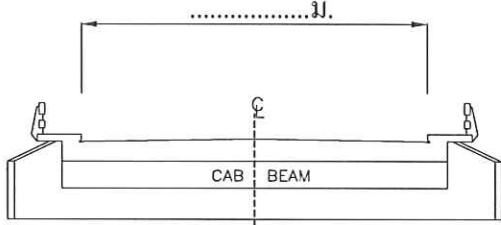
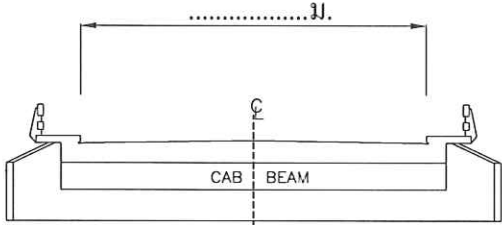
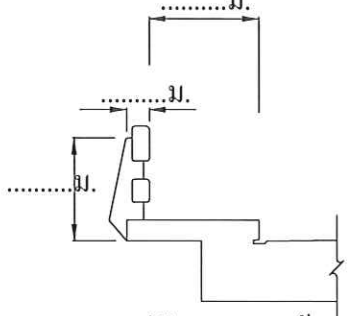
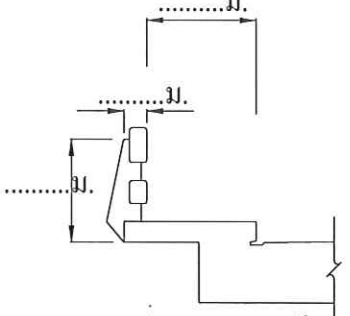
- คส.3 ตารางสรุปการตรวจสอบงานก่อสร้างสะพาน คสส.
- คส.4 ตารางสรุปการตรวจสอบงานก่อสร้างท่อลอดเหลี่ยม คสส. ขนาด 2 ช่อง
- คส.5 ตารางสรุปการตรวจสอบงานก่อสร้างท่อลอดเหลี่ยม คสส. ขนาด 1 ช่อง
- คส.6 ตารางสรุปการตรวจสอบงานวางท่อ คสส.
- คส.7 ตารางสรุปการตรวจสอบงานดิน
- คส.8 ตารางสรุปการตรวจสอบงาน
- ❖ วัสดุคัดเลือก
  - ❖ ลูกกรัง
  - ❖ หินคลุก
  - ❖ ผิวจราจร ASPHALTIC CONCRETE
  - ❖ ผิวจราจร CONCRETE
- คส.8 ก ตารางสรุปการตรวจสอบงานผิวจราจร CAPE SEAL
- คส.9 ตารางสรุปการตรวจสอบงานป้ายและเครื่องหมายจราจร
- คส.10 ตารางสรุปการตรวจสอบงานเครื่องหมายจราจรบนผิวทาง
- ตัวอย่างการกรอกข้อมูล คส.3 - คส.10

โครงการก่อสร้าง .....

สัญญาเลขที่ ..... ลงวันที่ .....

ตารางสรุปการตรวจสอบ งานก่อสร้างสะพาน คสล.

ประกอบการตรวจการจ้าง ครั้งที่ ..... ลงวันที่ .....

รูปแบบตามสัญญาจ้าง	รูปแบบที่ก่อสร้างจริง
สะพาน กม.ที่ ..... ถึง กม. .... ขนาดกว้าง ..... ม. ยาว ..... ม. (.....) ทางเท้ากว้าง ..... ม. มุม SKEW ..... องศา	สะพาน กม.ที่ ..... ถึง กม. .... ขนาดกว้าง ..... ม. ยาว ..... ม. (.....) ทางเท้ากว้าง ..... ม. มุม SKEW ..... องศา
 <p style="text-align: center;">รูปแปลน</p>	 <p style="text-align: center;">รูปแปลน</p>
 <p style="text-align: center;">รูปตัดตามขวาง</p>	 <p style="text-align: center;">รูปตัดตามขวาง</p>
 <p style="text-align: center;">รูปตัดขยายทางเท้า</p>	 <p style="text-align: center;">รูปตัดขยายทางเท้า</p>

ลงชื่อ.....

(.....)

ตำแหน่ง .....

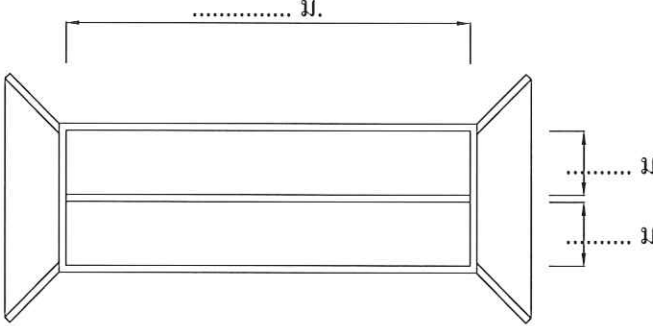
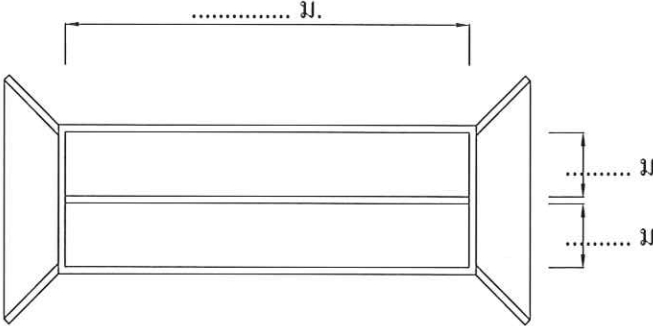
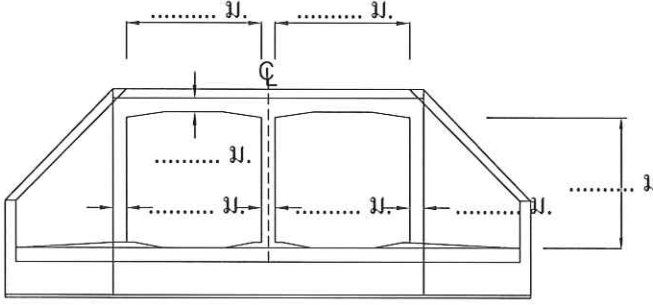
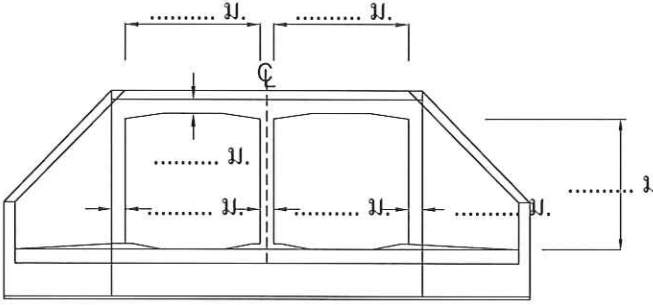
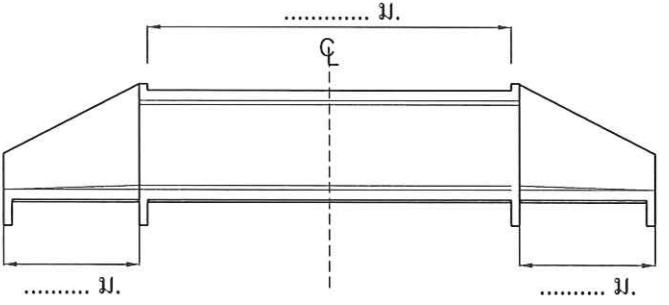
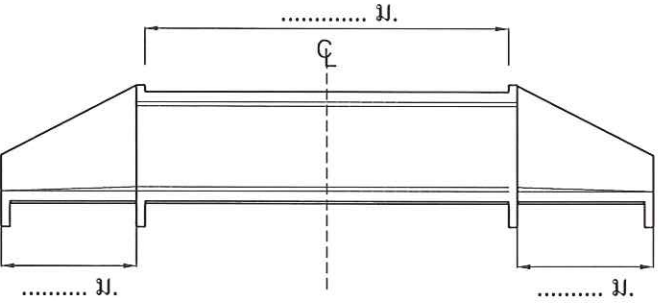
ผู้ควบคุมงาน

โครงการก่อสร้าง .....

สัญญาเลขที่ ..... ลงวันที่ .....

ตารางสรุปการตรวจสอบ งานก่อสร้างที่ตลอดเหลียม คสล. ขนาด 2 ช่อง

ประกอบการตรวจการจ้าง ครั้งที่ ..... ลงวันที่ .....

รูปแบบตามสัญญาจ้าง	รูปแบบที่ก่อสร้างจริง
<p>ที่ตลอดเหลียม .....</p> <p>ขนาดกว้าง ..... ม. ยาว ..... ม.(.....)</p> <p>มุม SKEW ..... องศา</p>	<p>ที่ตลอดเหลียม .....</p> <p>ขนาดกว้าง ..... ม. ยาว ..... ม.(.....)</p> <p>มุม SKEW ..... องศา</p>
 <p style="text-align: center;">รูปแปลน</p>	 <p style="text-align: center;">รูปแปลน</p>
 <p style="text-align: center;">รูปตัดตามขวาง</p>	 <p style="text-align: center;">รูปตัดตามขวาง</p>
 <p style="text-align: center;">รูปตัดตามยาว</p>	 <p style="text-align: center;">รูปตัดตามยาว</p>

ลงชื่อ.....

(.....)

ตำแหน่ง .....

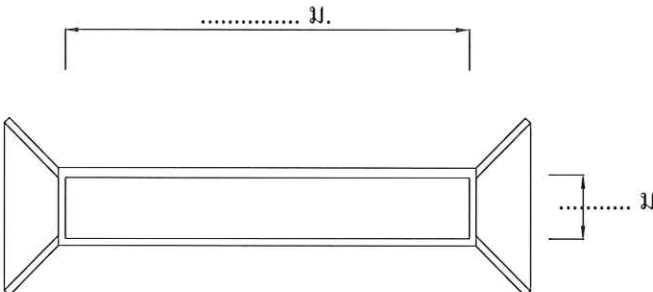
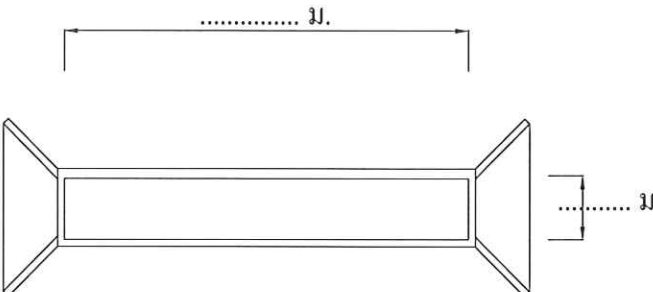
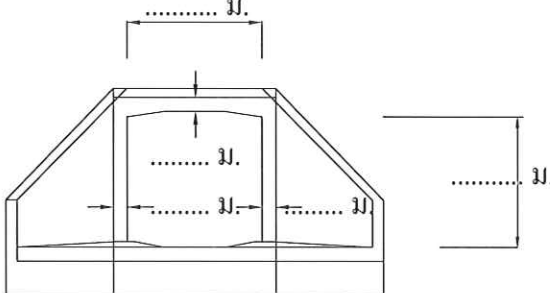
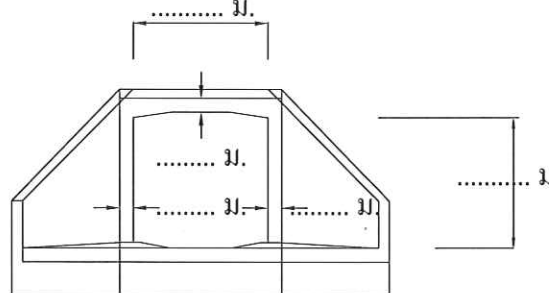
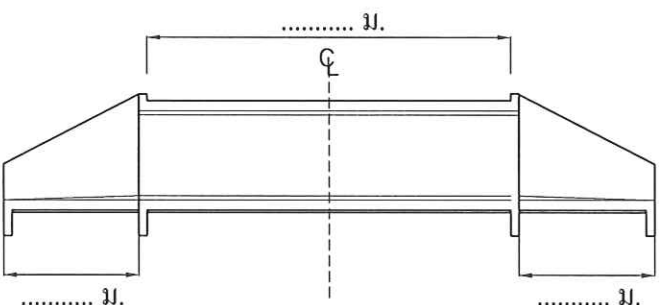
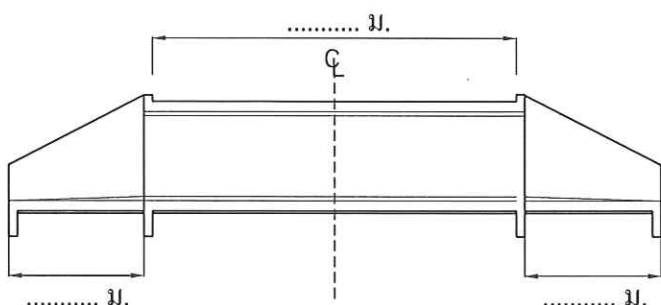
ผู้ควบคุมงาน

โครงการก่อสร้าง .....

สัญญาเลขที่ ..... ลงวันที่ .....

ตารางสรุปตรวจสอบ งานก่อสร้างที่ถอดเหล็ก คสล. ขนาด 1 ช่อง

ประกอบการตรวจการจ้าง ครั้งที่ ..... ลงวันที่ .....

รูปแบบตามสัญญาจ้าง	รูปแบบที่ก่อสร้างจริง
<p>ที่ถอดเหล็ก .....                      ขนาดกว้าง ..... ม. ยาว ..... ม.(.....)                      มุม SKEW ..... องศา</p>	<p>ที่ถอดเหล็ก .....                      ขนาดกว้าง ..... ม. ยาว ..... ม.(.....)                      มุม SKEW ..... องศา</p>
 <p style="text-align: center;">รูปแปลน</p>	 <p style="text-align: center;">รูปแปลน</p>
 <p style="text-align: center;">รูปตัดตามขวาง</p>	 <p style="text-align: center;">รูปตัดตามขวาง</p>
 <p style="text-align: center;">รูปตัดตามยาว</p>	 <p style="text-align: center;">รูปตัดตามยาว</p>

ลงชื่อ.....

(.....)

ตำแหน่ง .....

ผู้ควบคุมงาน

โครงการก่อสร้าง .....

สัญญาเลขที่ ..... ลงวันที่ .....

ตารางสรุปการตรวจสอบ งานวางท่อคอนกรีตเสริมเหล็ก

ประกอบการตรวจการจ้าง ครั้งที่ ..... ลงวันที่ .....

ลำดับที่	รูปแบบตามสัญญาจ้าง					รูปแบบที่ก่อสร้างจริง					หมายเหตุ
	กม.ที่	ขนาดท่อ คสล. แฉว x ความยาว (ม.)				กม.ที่	ขนาดท่อ คสล. แฉว x ความยาว (ม.)				
		0.60	0.80	1.00	1.20		0.60	0.80	1.00	1.20	

ลงชื่อ.....

(.....)

ตำแหน่ง .....

ผู้ควบคุมงาน

โครงการก่อสร้าง .....

สัญญาเลขที่ ..... ลงวันที่ .....

ตารางสรุปการตรวจสอบ งานดิน

ประกอบการตรวจการจ้าง ครั้งที่ ..... ลงวันที่ .....

ลำดับที่	กม.ที่	รูปแบบตามสัญญาจ้าง		รูปแบบที่ก่อสร้างจริง		หมายเหตุ	
		ค่าระดับ ๕ (ม.)	ความกว้าง (ม.)	ค่าระดับ ๕ (ม.)	ความกว้าง (ม.)		

หมายเหตุ

- ความกว้างให้วัดทุก ๆ ระยะ 50 เมตร

ลงชื่อ.....

(.....)

ตำแหน่ง .....

ผู้ควบคุมงาน



โครงการก่อสร้าง .....

สัญญาเลขที่ ..... ลงวันที่ .....

ตารางสรุปการตรวจสอบ  งานวัสดุคัดเลือก  งานลูกรัง  งานหินคลุก

งานผิวจราจร ASPHALTIC CONCRETE

งานผิวจราจร CONCRETE

ความหนา .....ม.

ประกอบการตรวจการจ้าง ครั้งที่ ..... ลงวันที่ .....

ลำดับที่	กม.ที่	รูปแบบตามสัญญาจ้าง		รูปแบบที่ก่อสร้างจริง				หมายเหตุ	
		ค่าระดับ G <sub>c</sub> (ม.)	ความกว้าง (ม.)	[1]	[2]	[3]	[4] = [2] - [1]		
				ระดับชั้นล่าง G <sub>c</sub> (ม.)	ระดับชั้นบน G <sub>c</sub> (ม.)	ความกว้าง (ม.)	ความหนา (ม.)		ความหนาจริง (ม.)

- หมายเหตุ - ความกว้างให้วัดทุก ๆ ระยะ 50 เมตร
- ความหนาให้วัดทุก ๆ ระยะ 200 เมตร
- [1] และ [2] เป็นค่าระดับ Finish Grade

ลงชื่อ.....  
 (.....)  
 ตำแหน่ง .....  
 ผู้ควบคุมงาน

โครงการก่อสร้าง .....

สัญญาเลขที่ ..... ลงวันที่ .....

ตารางสรุปการตรวจสอบ งานผิวจราจร CAPE SEAL

ประกอบการทำงานครั้งที่ ..... ลงวันที่ .....

ลำดับที่	กม.ที่	รูปแบบตามสัญญาจ้าง		รูปแบบที่ก่อสร้างจริง		หมายเหตุ
		ค่าระดับ ๔ (ม.)	ความกว้าง (ม.)	ค่าระดับ ๔ (ม.)	ความกว้าง (ม.)	

หมายเหตุ - ความกว้างให้วัดทุก ๆ ระยะ 50 เมตร

ลงชื่อ.....  
(.....)

ตำแหน่ง .....

ผู้ควบคุมงาน

โครงการก่อสร้าง .....

สัญญาเลขที่ ..... ลงวันที่ .....

ตารางสรุปการตรวจสอบ งานป้ายและเครื่องหมายจราจร

ประกอบการตรวจการจ้าง ครั้งที่ ..... ลงวันที่ .....

ลำดับที่	กม.ที่	ชนิด	ขนาดของแผ่นป้ายตามสัญญาจ้าง (ม.)					ขนาดของแผ่นป้ายที่ก่อสร้างจริง (ม.)					หมายเหตุ	
			กว้าง	ยาว	หนา	เสาป้าย	โครงยึดป้าย	กว้าง	ยาว	หนา	เสาป้าย	โครงยึดป้าย		

ลงชื่อ.....  
 (.....)  
 ตำแหน่ง .....

ผู้ควบคุมงาน

โครงการก่อสร้าง .....

สัญญาเลขที่ ..... ลงวันที่ .....

ตารางสรุปการตรวจสอบ งานเครื่องหมายจราจรบนผิวทาง

ประกอบการตรวจการจ้าง ครั้งที่ ..... ลงวันที่ .....

ลำดับที่	จากกม.ที่ ถึง กม.ที่	รูปแบบตามสัญญาจ้าง			รูปแบบที่ก่อสร้างจริง			หมายเหตุ
		ชนิด	ความกว้าง(ม.)	ความยาวรวม(ม.)	ชนิด	ความกว้าง(ม.)	ความยาวรวม(ม.)	

ลงชื่อ.....

(.....)

ตำแหน่ง .....

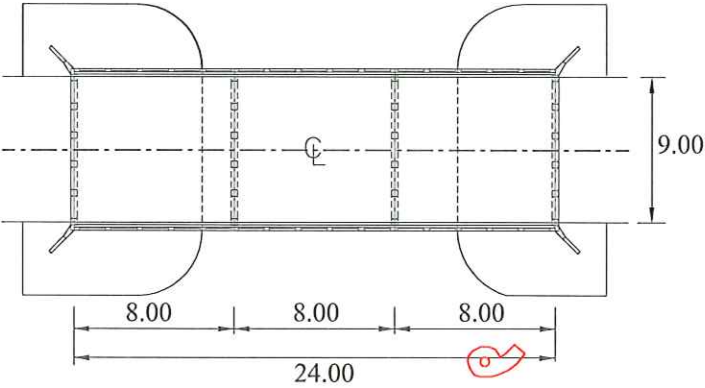
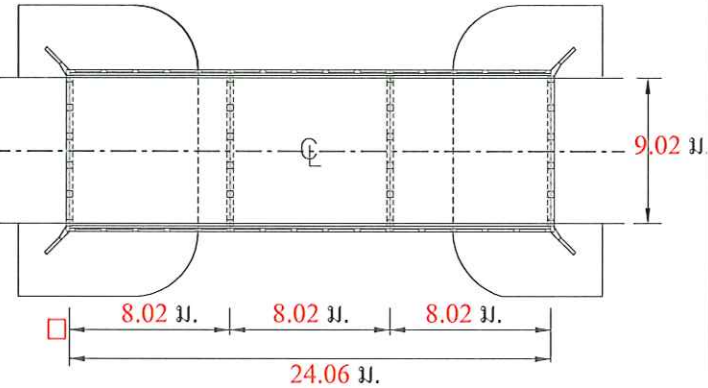
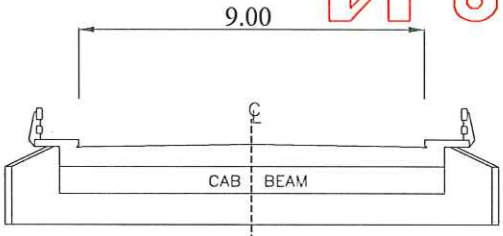
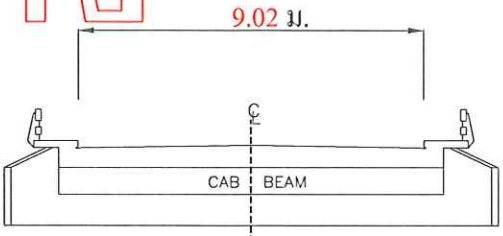
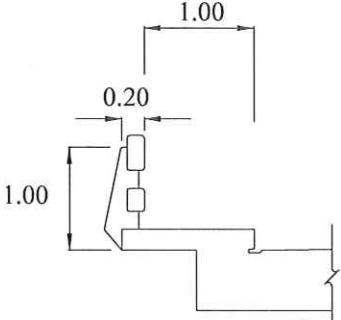
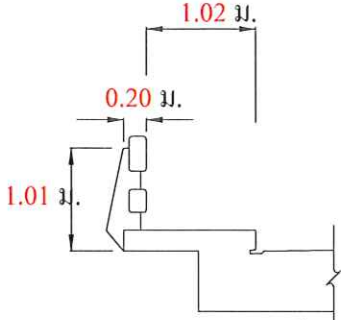
ผู้ควบคุมงาน

โครงการก่อสร้าง ถนนสายบ้านใหญ่ - เขามะค่าทอง อ.เมือง จ.นครนายก

สัญญาเลขที่ 100 / 2550 ลงวันที่ 2 มีนาคม 2550

ตารางสรุปการตรวจสอบ งานก่อสร้างสะพาน คสล.

ประกอบการตรวจการจ้าง ครั้งที่ 1 ลงวันที่ 1 ตุลาคม 2550

รูปแบบตามสัญญาจ้าง	รูปแบบที่ก่อสร้างจริง
<p>สะพาน กม.ที่ 2+000 ถึง กม. 2+024</p> <p>ขนาดกว้าง 9.00 ม. ยาว 24.00 ม. ( 8+8+8 )</p> <p>ทางเท้ากว้าง 1.00 ม. มุม SKEW - องศา</p>	<p>สะพาน กม.ที่ 2+005 ถึง กม. 2+029</p> <p>ขนาดกว้าง 9.01 ม. ยาว 24.05 ม. ( 8+8+8 )</p> <p>ทางเท้ากว้าง 1.02 ม. มุม SKEW - องศา</p>
 <p>รูปแปลน</p>	 <p>รูปแปลน</p>
 <p>รูปตัดตามขวาง</p>	 <p>รูปตัดตามขวาง</p>
 <p>รูปตัดขยายทางเท้า</p>	 <p>รูปตัดขยายทางเท้า</p>

ตัวอย่าง

ลงชื่อ..... 

(นายนิวัฒน์ เตื่อแต่)

ตำแหน่ง นายช่างโยธา 2

ผู้ควบคุมงาน

โครงการก่อสร้าง ถนนสายบ้านใหญ่ - เขมะคำทอง อ.เมือง จ.นครนายก

สัญญาเลขที่ 100 / 2550 ลงวันที่ 2 มีนาคม 2550

ตารางสรุปการตรวจสอบ งานก่อสร้างที่ถอดเหล็ยม คสล. ขนาด 2 ช่อง

ประกอบการตรวจการจ้าง ครั้งที่ 1 ลงวันที่ 1 ตุลาคม 2550

รูปแบบตามสัญญาจ้าง	รูปแบบที่ก่อสร้างจริง
<p>ที่ถอดเหล็ยม กม.ที่ 1+000 ถึง กม.1+005.550                      ขนาดกว้าง 4.80 ม. ยาว 12.00 ม.(2-ช่อง 2.40x2.40x12.00 ม.)                      มุม SKEW - องศา</p>	<p>ที่ถอดเหล็ยม กม.ที่ 1+000 ถึง กม.1+005.550                      ขนาดกว้าง 4.80 ม. ยาว 12.00 ม.(1-ช่อง 2.40x2.40x12.00 ม.)                      มุม SKEW - องศา</p>
<p>รูปแปลน</p>	<p>รูปแปลน</p>
<p>รูปตัดตามขวาง</p>	<p>รูปตัดตามขวาง</p>
<p>รูปตัดตามยาว</p>	<p>รูปตัดตามยาว</p>

ลงชื่อ..... 

(นายนิวัฒน์ ฝื่อแผ่)

ตำแหน่ง นายช่างโยธา 2

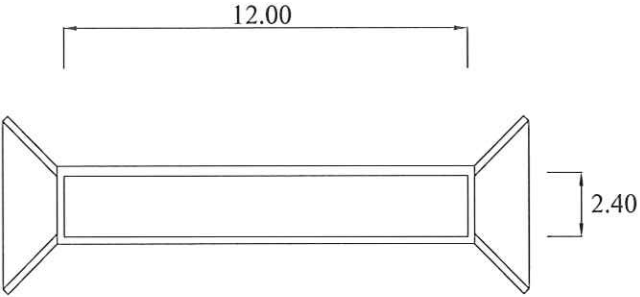
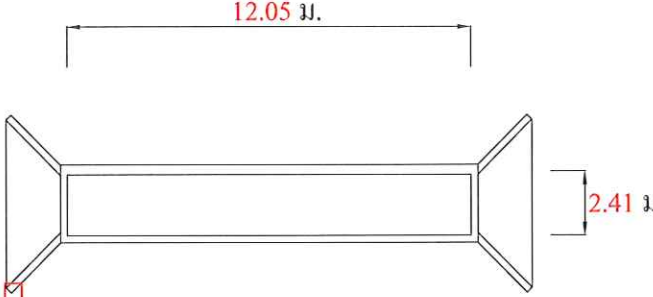
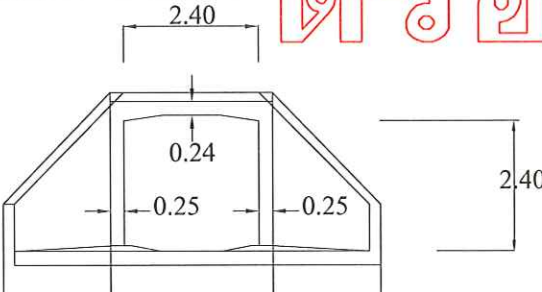
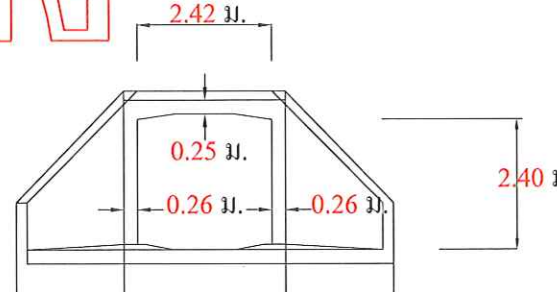
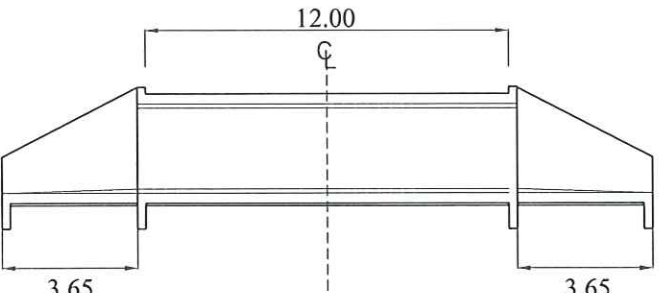
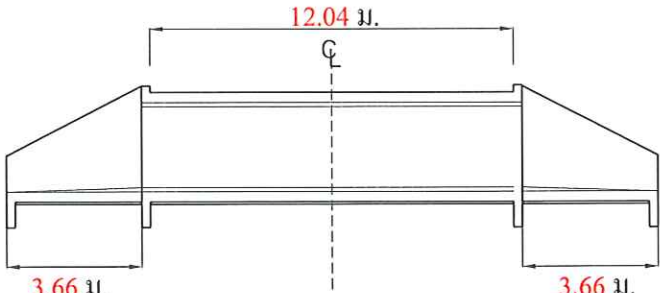
ผู้ควบคุมงาน

โครงการก่อสร้าง ถนนสายบ้านใหญ่ - เขามะค่าทอง อ.เมือง จ.นครนายก

สัญญาเลขที่ 100 / 2550 ลงวันที่ 2 มีนาคม 2550

ตารางสรุปการตรวจสอบ งานก่อสร้างที่สอดคล้อง คสล. ขนาด 1 ช่อง

ประกอบการตรวจการจ้าง ครั้งที่ 1 ลงวันที่ 1 ตุลาคม 2550

รูปแบบตามสัญญาจ้าง	รูปแบบที่ก่อสร้างจริง
<p>ตลอดดเหลี่ยม กม.ที่ 1+000 ถึง กม.1+005.550</p> <p>ขนาดกว้าง 4.80 ม. ยาว 12.00 ม.(1-Ø2.40x2.40x12.00 ม.)</p> <p>มุม SKEW - องศา</p>	<p>ตลอดดเหลี่ยม กม.ที่ 1+000 ถึง กม.1+005.550</p> <p>ขนาดกว้าง 4.80 ม. ยาว 12.00 ม.(1-Ø2.40x2.40x12.00 ม.)</p> <p>มุม SKEW - องศา</p>
 <p>รูปแปลน</p>	 <p>รูปแปลน</p>
 <p>รูปตัดตามขวาง</p>	 <p>รูปตัดตามขวาง</p>
 <p>รูปตัดตามยาว</p>	 <p>รูปตัดตามยาว</p>

ลงชื่อ.....

(นายนิวัฒน์ เตื่อแผ่)

ตำแหน่ง นายช่างโยธา 2

ผู้ควบคุมงาน

โครงการก่อสร้าง ถนนสายบ้านใหญ่ - เขามะค่าทอง อ.เมือง จ.นครนายก

สัญญาเลขที่ 100/2550 ลงวันที่ 2 มีนาคม 2550

ตารางสรุปการตรวจสอบ การวางท่อคอนกรีตเสริมเหล็ก

ประกอบการตรวจการจ้าง ครั้งที่ 1 ลงวันที่ 1 ตุลาคม 2550

ลำดับที่	รูปแบบตามสัญญาจ้าง					รูปแบบที่ก่อสร้างจริง					หมายเหตุ
	กม.ที่	ขนาดท่อ คสล. แลว x ความยาว (ม.)				กม.ที่	ขนาดท่อ คสล. แลว x ความยาว (ม.)				
		0.60	0.80	1.00	1.20		0.60	0.80	1.00	1.20	
1	0+010	-	15.00	-	-	0+015	-	15.00	-	-	
2	0+500	-	-	3.00 x 12.00	-	0+480	-	-	3.00 x 13.00	-	
ตัวอย่าง											

ลงชื่อ



(นายนิวัฒน์ เต็มแก้ว)

ตำแหน่ง นายช่างโยธา 2

ผู้ควบคุมงาน



## โครงการก่อสร้าง ถนนสายบ้านใหญ่ - เขามะค่าทอง อ.เมือง จ.นครนายก

สัญญาเลขที่ 100 / 2550 ลงวันที่ 2 มีนาคม 2550

ตารางสรุปการตรวจสอบ งานดิน

ประกอบการตรวจการจ้าง ครั้งที่ 1 ลงวันที่ 1 ตุลาคม 2550

ลำดับที่	กม.ที่	รูปแบบตามสัญญาจ้าง		รูปแบบที่ก่อสร้างจริง		หมายเหตุ	
		ค่าระดับ ๔ (ม.)	ความกว้าง (ม.)	ค่าระดับ ๔ (ม.)	ความกว้าง (ม.)	ค่าระดับ BM ตามแบบ(ม.)	ค่าระดับ BM ตรวจสอบ(ม.)
1	0+000	101.000	14.00	100.001	14.15	BM 0/1	BM 0/1
2	0+025	101.000		100.002		ค่าระดับ	ค่าระดับ
3	0+050	101.000	14.00	100.001	14.17	100.000	100.002
4	0+075	101.000		100.002		กม. 0+050.00	กม. 0+052.00
5	0+100	101.000	14.00	100.003	14.16	บนหัวน็อตโคน	บนหัวน็อตโคน
6	0+125	101.000		100.001		ดินแกลร์ ขวาทาง	ดินแกลร์ ขวาทาง
7	0+150	101.000	14.00	100.003	14.16	ห่าง ๔ สำรวจ	ห่าง ๔ สำรวจ
8	0+175	101.000		100.002		15.00 ม.	15.00 ม.

ตัวอย่าง

หมายเหตุ

- ความกว้างให้วัดทุก ๆ ระยะ 50 เมตร

ลงชื่อ

(นายนิวัฒน์ เผื่อแผ่)

ตำแหน่ง นายช่างโยธา 2

ผู้ควบคุมงาน


โครงการก่อสร้าง ถนนสายบ้านใหญ่ - เขามะค่าทอง อ.เมือง จ.นครนายก  
 สัญญาเลขที่ 100/2550 ลงวันที่ 2 มีนาคม 2550

- ตารางสรุปการตรวจสอบ  วัสดุคัดเลือก  ลูกกรัง  หินคลุก  
 ผิวจราจร ASPHALTIC CONCRETE  ผิวจราจร CONCRETE  
 ผิวจราจร CAPE SEAL

ประกอบการตรวจการจ้าง ครั้งที่ 1 ลงวันที่ 1 ตุลาคม 2550

ลำดับที่	กม.ที่	รูปแบบตามสัญญาจ้าง			รูปแบบที่ก่อสร้างจริง			หมายเหตุ
		ค่าระดับ C <sub>u</sub> (ม.)	ความกว้าง (ม.)	ความหนา (ม.)	ค่าระดับ C <sub>u</sub> (ม.)	ความกว้าง (ม.)	ความหนา (ม.)	
1	0+000	100.000	10.00	0.05	100.001	10.05	0.05	✓
2	0+025	100.000			100.002			✓
3	0+050	100.000	10.00		100.001	10.05		✓
4	0+075	100.000			100.003			✓
5	0+100	100.000	10.00	0.05	100.001	10.05	0.05	✓
6	0+125	100.000			100.002			✓
7	0+150	100.000	10.00		100.003	10.05		✓
8	0+175	100.000			100.001			✓
9	0+200	100.000	10.00	0.05	100.002	10.05	0.05	✓
ตัวอย่าง								

- หมายเหตุ - ความกว้างให้วัดทุก ๆ ระยะ 50 เมตร  
 - ความหนาให้วัดทุก ๆ ระยะ 100 เมตร  
 - ผิวจราจร CAPE SEAL ไม่ต้องวัดความหนา

ลงชื่อ   
 (นายนิวัฒน์ ฝื่อแผ่)  
 ตำแหน่ง นายช่างโยธา 2  
 ผู้ควบคุมงาน

โครงการก่อสร้าง ถนนสายบ้านใหญ่ - เขมะคำทอง อ.เมือง จ.นครนายก

สัญญาเลขที่ 100/2550 ลงวันที่ 2 มีนาคม 2550


ตารางสรุปการตรวจสอบ งานผิวจราจร CAPE SEAL

ประกอบการตรวจการจ้าง ครั้งที่ 1 ลงวันที่ 1 ตุลาคม 2550

ลำดับที่	กม.ที่	รูปแบบตามสัญญาจ้าง			รูปแบบที่ก่อสร้างจริง			หมายเหตุ
		ค่าระดับ C <sub>L</sub> (ม.)	ความกว้าง (ม.)	ความหนา (ม.)	ค่าระดับ C <sub>L</sub> (ม.)	ความกว้าง (ม.)	ความหนา (ม.)	
1	0+000	100.000	10.00	-	100.001	10.05	-	✓
2	0+025	100.000			100.002			✓
3	0+050	100.000	10.00		100.001	10.05		✓
4	0+075	100.000			100.003			✓
5	0+100	100.000	10.00	-	100.001	10.05	-	✓
6	0+125	100.000			100.002			✓
7	0+150	100.000	10.00		100.003	10.05		✓
8	0+175	100.000			100.001			✓
9	0+200	100.000	10.00	-	100.002	10.05	-	✓

ตัวอย่าง

- หมายเหตุ
- ความกว้างให้วัดทุก ๆ ระยะ 50 เมตร
  - ความหนาให้วัดทุก ๆ ระยะ 100 เมตร
  - ผิวจราจร CAPE SEAL ไม่ต้องวัดความหนา

ลงชื่อ   
 (นายนิวัฒน์ ฝื่อแผ่)  
 ตำแหน่ง นายช่างโยธา 2  
 ผู้ควบคุมงาน

โครงการก่อสร้าง ถนนสายบ้านใหญ่ - เขามะค่าทอง อ.เมือง จ.นครนายก

สัญญาเลขที่ 100/2550 ลงวันที่ 2 มีนาคม 2550

ตารางสรุปการตรวจสอบ งานป้ายและเครื่องหมายจราจร

ประกอบการตรวจการจ้าง ครั้งที่ 1 ลงวันที่ 1 ตุลาคม 2550

ลำดับที่	กม.ที่	ชนิด	ขนาดของแผ่นป้ายตามสัญญาจ้าง (ม.)					ขนาดของแผ่นป้ายที่ก่อสร้างจริง (ม.)					หมายเหตุ
			กว้าง	ยาว	หนา	เสาป้าย	โครงยึดป้าย	กว้าง	ยาว	หนา	เสาป้าย	โครงยึดป้าย	
1	0+005 LT.	ป้าย บ.1	0.75	0.75	0.00120	0.12 x 0.12 x 0.0023	น๊อต 2 ตัว	0.75	0.75	0.0012	0.12 x 0.12 x 0.0023	น๊อต 2 ตัว	เสาเหล็ก
2	0+250 RT.	ป้าย น.2	0.60	0.60	0.0012	0.12 x 0.12	น๊อต 2 ตัว	0.60	0.60	0.0012	0.15 x 0.15	น๊อต 2 ตัว	เสา กสล.

ตัวอย่าง

ลงชื่อ



(นายนิวัฒน์ เผื่อแผ่)

ตำแหน่ง นายช่างโยธา 2

ผู้ควบคุมงาน

โครงการก่อสร้าง ถนนสายบ้านใหญ่ - เขามะค่าทอง อ.เมือง จ.นครนายก

สัญญาเลขที่ 100/2550 ลงวันที่ 2 มีนาคม 2550

ตารางสรุปการตรวจสอบ งานเครื่องหมายจราจรบนผิวทาง

ประกอบการตรวจการจ้าง ครั้งที่ 1 ลงวันที่ 1 ตุลาคม 2550

ลำดับที่	จากกม.ที่ ถึง กม.ที่	รูปแบบตามสัญญาจ้าง			รูปแบบที่ก่อสร้างจริง			หมายเหตุ
		ชนิด	ความกว้าง(ม.)	ความยาวรวม(ม.)	ชนิด	ความกว้าง(ม.)	ความยาวรวม(ม.)	
1	0+000 - 0+200 LT.	เส้นทึบ	0.15	200.000	เส้นทึบ	0.15	200.000	เส้นขาว
2	0+200 - 1+000 C	เส้นปะ	0.15	200.000	เส้นปะ	0.15	200.500	เส้นเหลือง ( ตี 3.00 ม.เว้น 9.00 ม.)
ตัวอย่าง								

ลงชื่อ 

(นายนิวัฒน์ ฝื่อแผ่)

ตำแหน่ง นายช่างโยธา 2

ผู้ควบคุมงาน